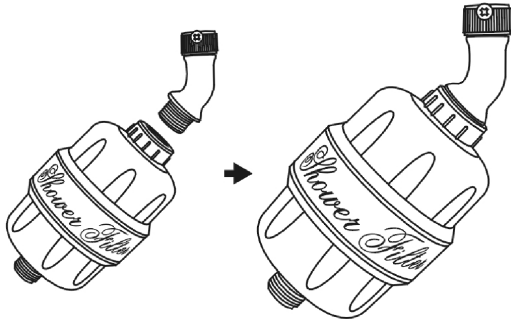
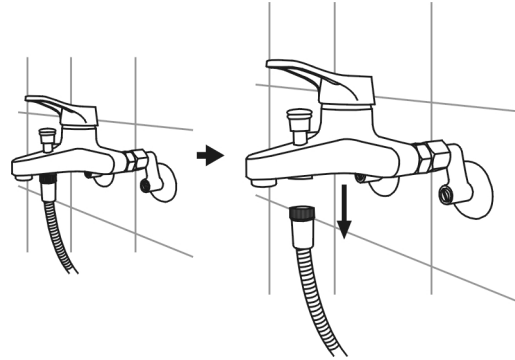


## Einbauanleitung Duschfilter

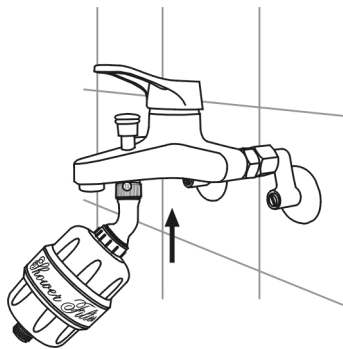
1. Zuerst schrauben Sie das Winkelstück oben auf das Filtergehäuse auf.



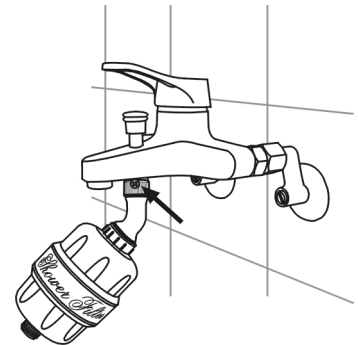
2. Schrauben Sie den Duschschlauch von der Mischbatterie ab.



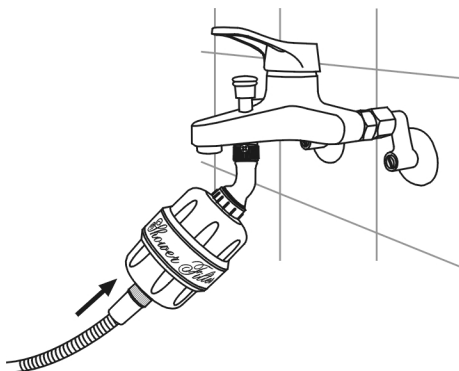
3. Dann schließen Sie das Winkelstück mit dem Filter an die Mischbatterie an, da wo Sie gerade den Schlauch abgeschraubt haben.



4. Wenn Sie wollen, können Sie das Winkelstück noch mit einer kleinen Schraube auf der Seite fixieren. (siehe Pfeil)



5. Schließen Sie jetzt den Duschschlauch unten an den Filter an.



6. Lassen Sie nun eine Minute Wasser durch den Filter laufen, damit die losen Stücke aus dem Kohlefilter ausgespült werden können. Das Wasser wird sich dabei kurzfristig schwarz verfärben. Sollten die Verbindungen undicht sein, ziehen Sie diese mit der Hand so lange nach, bis alles dicht ist.

**Wir wünschen Ihnen viel Freude mit Ihrem neuen Duschfilter !!!**

Tipp: Oben auf dem Filter können Sie den Einbaumonats des Filters von 1 – 12 einstellen, so dass Sie wissen, wann der nächste Filterwechsel fällig ist. Spätestens nach 12 Monaten sollten Sie die Filterkartusche in dem Gehäuse wechseln. Neue Filter bekommen Sie selbstverständlich bei uns.

